

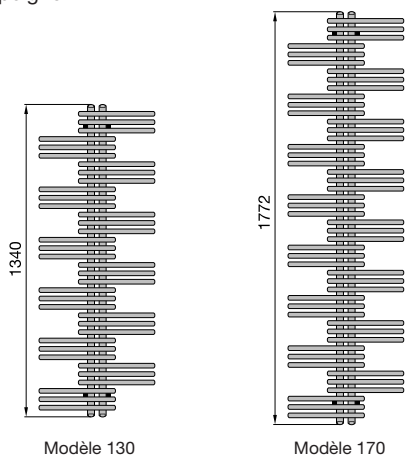
zehnder *yucca s*

zehnder

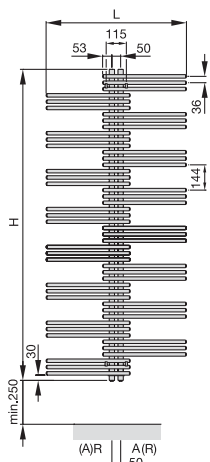


zehnder yucca S

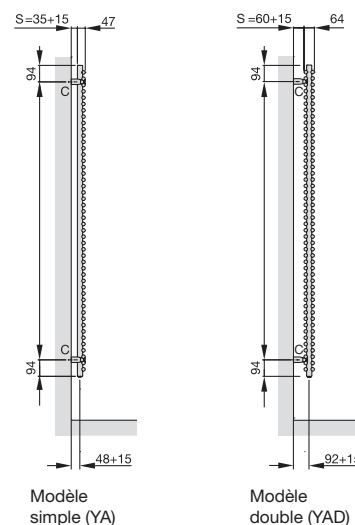
Le radiateur sèche-serviettes Zehnder Yucca S propose un design original en forme de « palmier ». La disposition symétrique et ouverte des tubes sur le côté est idéale pour suspendre serviettes et peignoir.



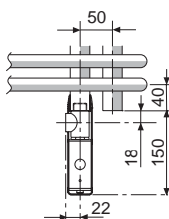
Raccordement standard



Saillie au mur



Radiateur Mixte



- H = Hauteur
- L = Largeur
- C = Console
- S = Saillie au mur
- A = Entrée d'eau 1/2"
- R = Sortie d'eau 1/2"
- * = Orifice de purge 1/2"

Données techniques:

Pression de service max. 12 bar
 Température en service max. 120 °C

Modèle Eau Chaude Simple

Modèle	H mm	L mm	Poids Kg	Volume l	Puissance watt ΔT=50K	
					Blanc/Couleur EN 442	Chromé
YS 050-130	1340	500	12	4,00	479	334
YS 060-130	1340	600	14	4,30	541	379
YS 080-130	1340	800	17	5,10	665	463
YS 050-180	1772	500	17	5,20	621	435
YS 060-180	1772	600	19	5,70	706	494
YS 080-180	1772	800	23	6,70	861	604

Modèle Eau Chaude Double

YSD 050-130	1340	500	22	6,40	722	-
YSD 060-130	1340	600	25	7,10	827	-
YSD 080-130	1340	800	31	8,50	1037	-
YSD 050-180	1772	500	29	8,40	925	-
YSD 060-180	1772	600	33	9,40	1056	-
YSD 080-180	1772	800	41	11,40	1317	-

Modèle Mixte Simple avec résistance Safir

Modèle	H mm	L mm	Poids Kg	Puissance watt ΔT=50K Modèles Blanc/Couleur 	
				Eau chaude	Électrique
				YSA 130-050/F	1470
YSA 180-060/F	1902	600	19	706	600

Modèle Mixte Double avec résistance Safir

YSDA 180-050/F	1902	500	30	925	900
----------------	------	-----	----	-----	-----

Une résistance Safir chromée 300 watts peut être livrée non montée pour équiper un yucca s (YS) chromé.

Modèle Électrique Simple avec résistance Safir

Modèle	H mm	L mm	Poids Kg	Puissance watt
				Classe II - IP 44 - IK09
YSE 180-050/F	1862	500	21	600

Modèle Électrique Double avec résistance Safir

YSE 180-050/F	1862	500	37	900
---------------	------	-----	----	-----